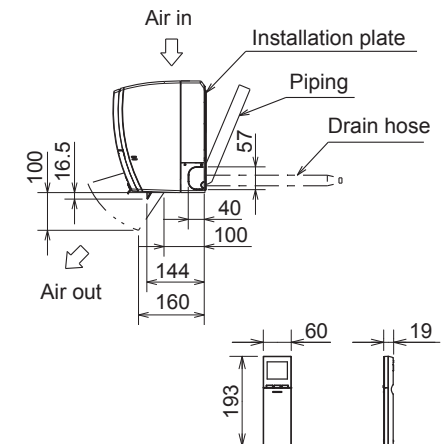
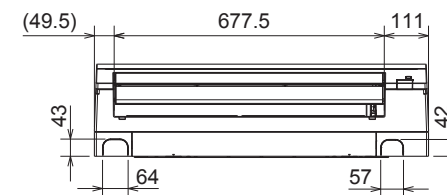
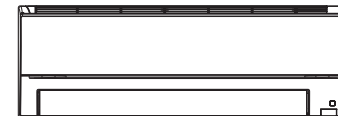


Binnenunit		MSZ-FT50VGK		
Koeling	Nominale capaciteit	kW	5,0	
	Opgenomen vermogen	kW	0,04	
Verwarming	Nominale capaciteit	kW	6,0	
	Opgenomen vermogen	kW	0,05	
Specificaties	Afmetingen (B x D x H)	mm	838 x 229 x 280	
	Gewicht	kg	10,0	
	Koeling	Geluidsvermogen	dB(A)	60
		Geluidsdruk	dB(A)	28-34-40-45-48
		Luchtvolume	m ³ /u	330-456-588-720-786
	Verwarming	Geluidsdruk	dB(A)	28-36-45-51-54
		Luchtvolume	m ³ /u	330-504-684-864-930
Beschikbare statische druk	Pa		0	
Koeltechnische gegevens	Diameter gasleiding	"	3/8	
	Diameter vloeistofleiding	"	1/4	
Elektrische gegevens	Voedingsspanning	V;f;Hz	Via de buitenunit	
	Voedingskabel	mm ²	-	
	Nominale stroom	A	0.41	
	Afzekering	A	-	
	Communicatiekabel	mm ²	-	



Unité intérieure		MSZ-FT50VGK		
Froid	Capacité nominale	kW	5,0	
	Puissance absorbée	kW	0,04	
Chauffage	Capacité nominale	kW	6,0	
	Puissance absorbée	kW	0,05	
Spécifications	Dimensions (L x P x H)	mm	838 x 229 x 280	
	Poids	kg	10,0	
	Froid	Puissance acoustique	dB(A)	60
		Pression acoustique	dB(A)	28-34-40-45-48
		Débit d'air	m ³ /h	330-456-588-720-786
	Chauffage	Pression acoustique	dB(A)	28-36-45-51-54
		Débit d'air	m ³ /h	330-504-684-864-930
Pression statique disponible	Pa		0	
Données frigorifiques	Diamètre conduite gaz	"	3/8	
	Diamètre conduite liquide	"	1/4	
Données électriques	Alimentation électrique	V;ph;Hz	Via l'unité extérieure	
	Câble d'alimentation	mm ²	-	
	Intensité nominale	A	0.41	
	Taille de fusible recommandée	A	-	
	Câble de communication	mm ²	-	

